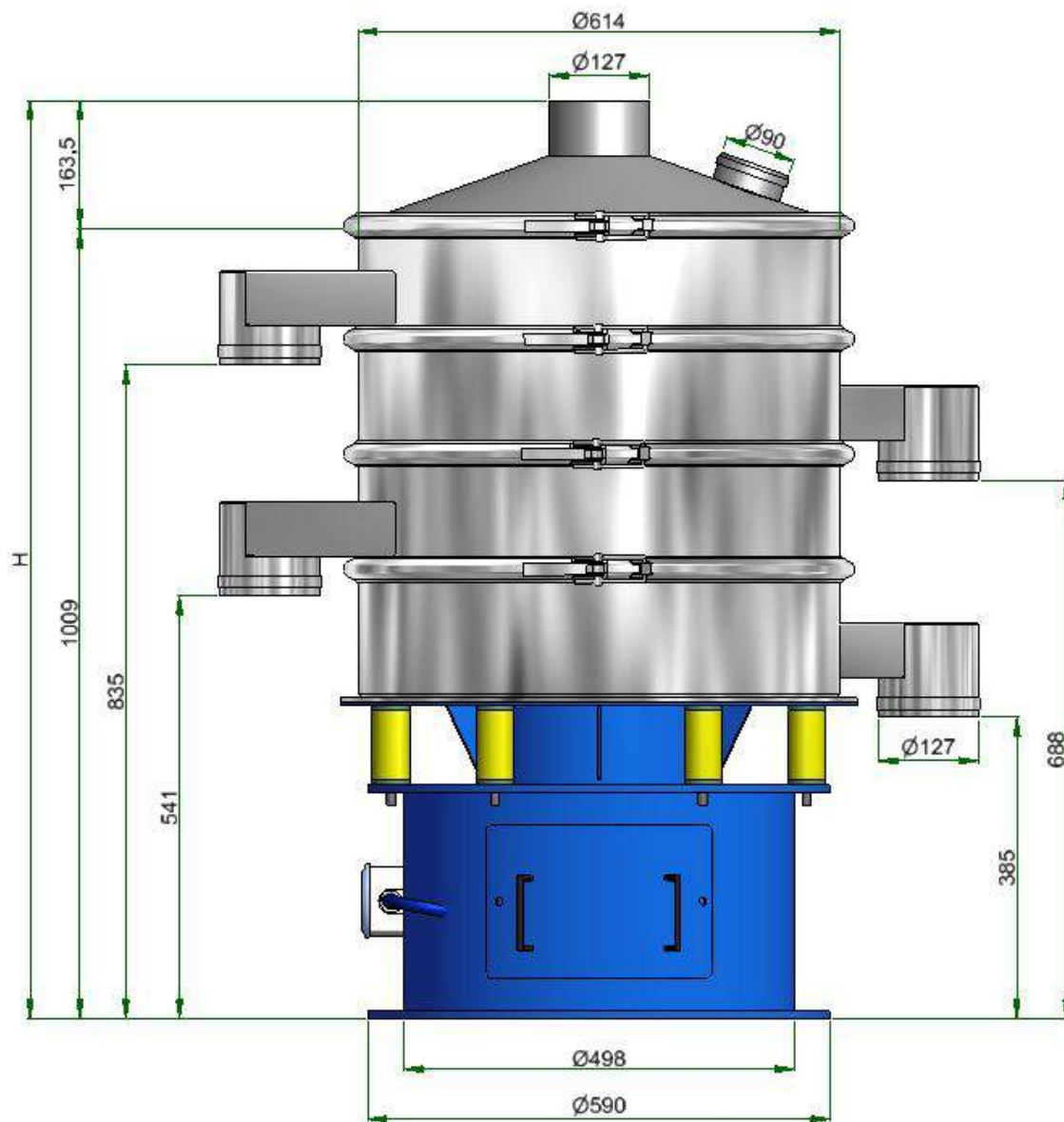




## Dimensioni di ingombro separatore circolare MR 24



UNITA'	H		PESO	
	mm	in	kg	lb
MR 24 5 5 C	878	34.6	135	297
MR 24 5 5 5 C	1026	40.4	150	331
MR 24 5 5 5 5 C	1173	46.2	170	375