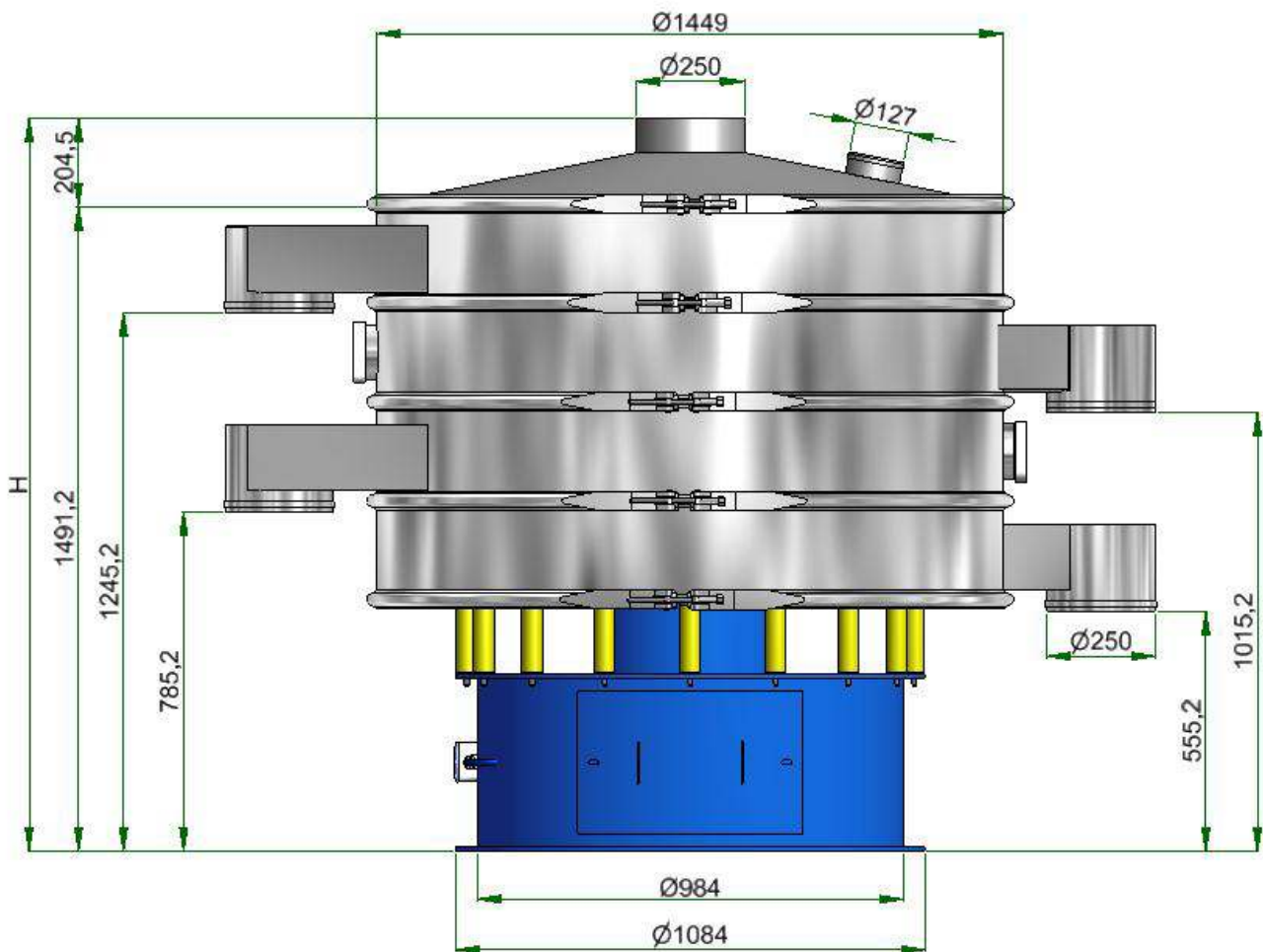




Dimensioni di ingombro separatore circolare MR 60



MODELLO MR 60

UNITA'	H		PESO	
	mm	in	kg	lb
MR 60 8 8 C	1240	48.8	490	1080
MR 60 8 8 8 C	1470	57.9	565	1245
MR 60 8 8 8 8 C	1700	66.9	640	1411