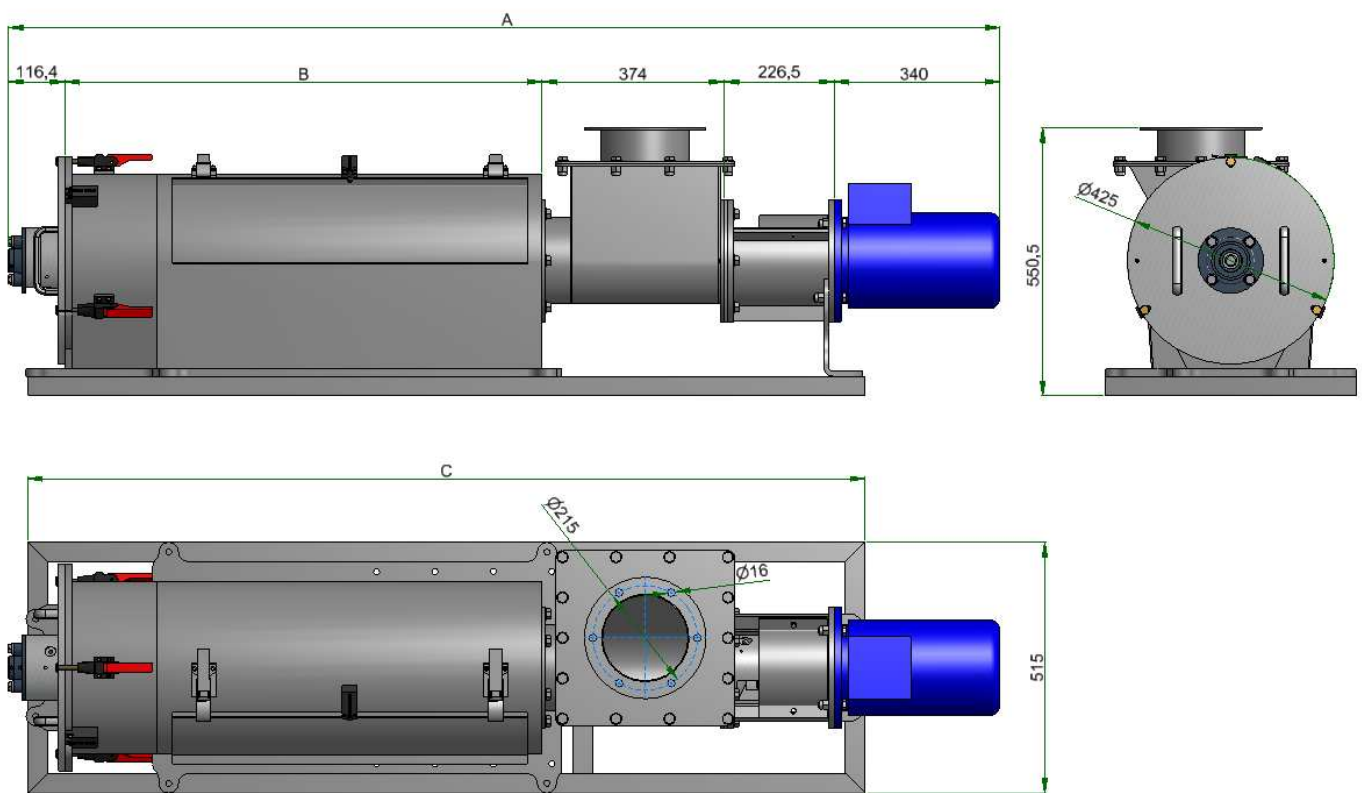




Dimensioni di ingombro separatore a Turbolenza  
**TURBOWEST 65 – TURBOWEST 80**



**MODELLO 65 / 80**

UNITA'	A mm	B mm	C mm	CESTELLO mm	SUP. m2 m2	PESO kg
<b>Turbowest 65</b>	1890	830	1570	650	0.36	215
<b>Turbowest 80</b>	2040	980	1720	800	0.45	240